

ICS 75.160.10
D 24



中华人民共和国国家标准

GB/T 7702.4—1997

GB/T 7702.4—1997

煤质颗粒活性炭试验方法 装填密度的测定

Standard test method for granular activated carbon from coal
—Determination of apparent density

中华人民共和国
国家标准
煤质颗粒活性炭试验方法
装填密度的测定
GB/T 7702.4—1997

*

中国标准出版社出版发行
北京复兴门外三里河北街16号
邮政编码:100045

网址 www.bzcb.com

电话:68523946 68517548

中国标准出版社秦皇岛印刷厂印刷
各地新华书店经销

*

开本 880×1230 1/16 印张 0.5 字数 5 千字
2005年7月第一版 2005年7月第一次印刷

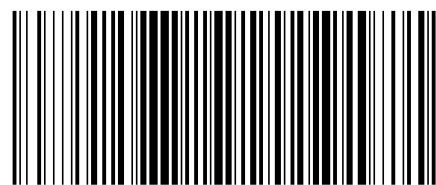
*

书号: 155066·1-22939 定价 8.00 元

如有印装差错 由本社发行中心调换

版权专有 侵权必究

举报电话:(010)68533533



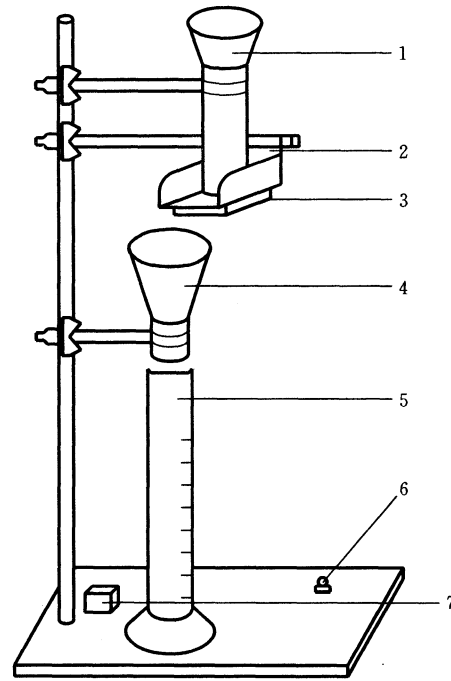
GB/T 7702.4—1997

1997-12-03 发布

1998-06-01 实施

国家技术监督局 发布

6.5 称量量筒中的试样,准确至 0.1 g。



1—储存漏斗;2—振动器;3—蜂鸣器;4—进料漏斗;
5—量筒;6—开关;7—变压器

图 1 装填密度测定装置

6.6 重复 6.1 至 6.5 步骤,再做一份试样。

7 测定结果的处理

7.1 结果按式(1)计算:

$$\rho_z = \frac{m}{100} \times 1\,000 \dots\dots\dots (1)$$

式中: ρ_z ——装填密度, g/L;
 m ——试样质量, g。

对已知水分含量的试样,要除去水分计算。

7.2 两份试样各测定一次,允许差小于 25 g/L。结果以算术平均值表示,精确至整数位。

8 试验报告

按 GB/T 7702.1—1997 第 7 章的规定执行。

前 言

本标准是根据美国试验与材料协会标准 ASTM D 2854—89(认证 1993 年)《活性炭表观密度的试验方法》,对 GB 7702.4—87 进行修订的,在主要技术内容上等效采用 ASTM D 2854—89(认证 1993 年)的标准内容。装填密度的测定由 GB 7702.4—87 的手动振击,改为本标准的电振落入。

本标准发布实施后与国家标准合订本《煤质颗粒活性炭》(GB/T 7701.1~7701.7—1997)配套使用。

本标准从生效之日起,同时代替 GB 7702.4—87。本标准实施过渡期为一年。

本标准由中国兵器工业总公司提出。

本标准由中国兵器工业标准化研究所归口。

本标准起草单位:山西新华化工厂。

本标准主要起草人:王悦义、张旭、张重杰、王建光、张丽荣、元智。

本标准首次发布 1987 年 4 月。

本标准委托山西新华化工厂负责解释。